



Тензодатчик сжатия мембранного типа из нержавеющей стали на нагрузку 5т. Степень защиты оболочкой IP68

Особенности

- Датчики изготовлены из комплектующих и материалов лучших мировых производителей
- Герметизация датчика производится крышкой из нержавеющей стали, прикрепленной к упругому элементу с помощью лазерной сварки
- Каждый датчик проходит проверку на герметичность гелиевым течеискателем
- Тензодатчики проходят испытания на эталонных силозадающих машинах производства «Тензо-М». Машины прошли первичную поверку и включены в Госреестр
- Потребителю тензодатчики поставляются, подобранными по группам для совместного использования в весах
- Гарантийный срок 3 года

Область применения

Взвешивание емкостей и баков

Соответствие стандартам

ГОСТ 30129, МОЗМ Р60

Стандартная комплектация

- Исполнение согласно МОЗМ Р60: 3000 поверочных интервалов.
- Длина кабеля 10м
- Четырехпроводная схема подключения
- Экран кабеля не соединен с корпусом тензодатчика

Опции

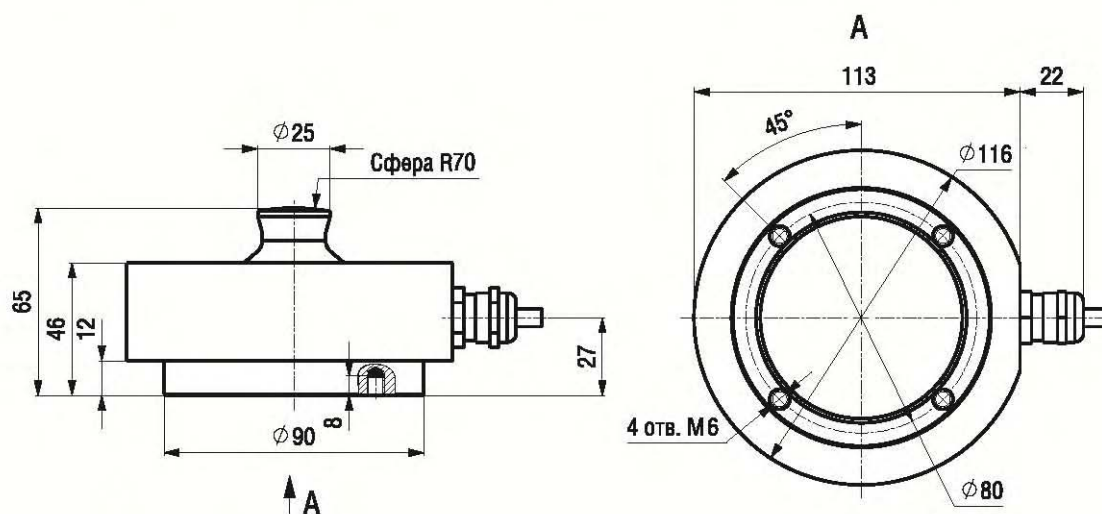
- Рабочий диапазон температур: -50... +50°C
- Исполнение согласно МОЗМ Р60: 1000 поверочных интервалов
- Длина кабеля от 2 до 100м
- Шестипроводная схема подключения
- Выходное сопротивление от 100 до 1000 Ом
- Напряжение питания от 2 до 36В
- Взрывозащищенное исполнение в соответствии с требованиями ГОСТ Р51330.0-99 (МЭК 60079-0-98), ГОСТ Р51330.10-99 (МЭК 60079-11-99)

Технические характеристики

Параметры датчика	Единицы измерения	Значения параметров	
Наибольший предел измерения (НПИ)	т	5	
Класс точности по ГОСТ30129 (МОЗМ Р60)		С1	С3
Число поверочных интервалов		1000	3000
Минимальный поверочный интервал		НПИ / 5000	НПИ / 10000
Рабочий коэффициент передачи (РКП)	мВ/В	$2 \pm 0,010$	$2 \pm 0,002$
Начальный коэффициент передачи (НКП)	% от РКП	< 3	< 3
Комбинированная погрешность	% от РКП	$\leq \pm 0,040$	$\leq \pm 0,020$
Ползучесть (30 мин.)	% от РКП	$\leq \pm 0,049$	$\leq \pm 0,025$
Изменение НКП от температуры	% от РКП/°С	$\leq \pm 0,0028$	$\leq \pm 0,0014$
Изменение РКП от температуры	% от РКП/°С	$\leq \pm 0,0022$	$\leq \pm 0,0011$
Наибольшее напряжение питания постоянного тока	В	12	
Сопротивление входное	Ом	750 ± 15	
Сопротивление выходное	Ом	700 ± 1	
Сопротивление изоляции	ГОм	≥ 5	
Диапазон термокомпенсации	°С	-10... +40	
Рабочий диапазон температур	°С	-30... +50	
Диапазон температур хранения	°С	-40... +50	
Степень защиты по ГОСТ 14254		IP68	
Допустимая перегрузка в течение не более 1 часа	% от НПИ	25	
Разрушающая нагрузка	% от НПИ	300	
Материал датчика		Нержавеющая сталь	

Массо-габаритные параметры

НПИ, т	Масса датчика, кг	Длина кабеля, м
5	3	10



Простейшие устройства

M50/ПУ, M65/ПУ, M70K/ПУ, M100/ПУ

Силопередающее устройство простейшее для установки емкости на датчики

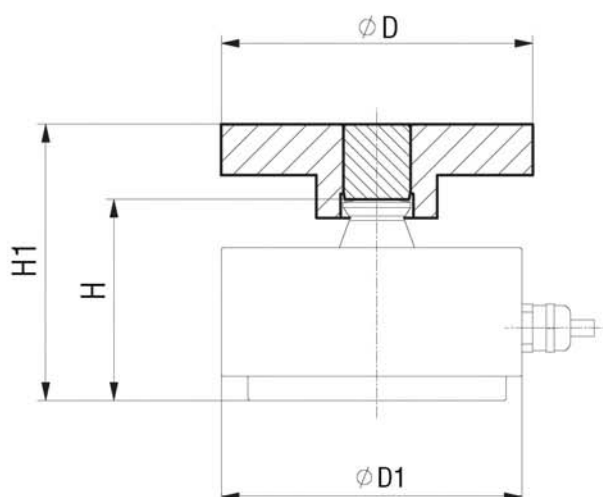
Сочетание фланца из мягкой стали и закаленного вкладыша позволяет провести качественную установку с минимальными затратами.

Применяется при наличии основания и опоры, находящихся в горизонтальной плоскости. Материал – конструкционная или нержавеющая сталь



Габаритные размеры

Тип датчика	Материал	D, мм	D1, мм	H, мм	H1, мм
M50	конструкционная сталь	116	98	50	78
M65	конструкционная сталь		116	116	65
M70K	конструкционная сталь	156		156	75
M100	конструкционная / нержавеющая сталь		100		140



Регулируемые опоры

M50/ P, P1, PK, P2, PK1
M65/ P, P1, PK, P2, PK1
M70K/ P, P1, PK, P2, PK1
M100/P2

Силопередающее устройство «регулируемая опора» для установки емкости на датчики

В сочетании с регулируемой закладной деталью РП/РПН/РПА/РПАН позволяют производить установку емкости на датчики в сложных условиях – при наклонном фундаменте и опорах разной высоты.

P: Диаметр резьбы втулки M48.

Материал – конструкционная сталь.

P1, PK: Диаметр резьбы втулки от M20 до M48.

Материал – нержавеющая и конструкционная сталь. Комплектуется защитным кожухом.

P2: Диаметр резьбы втулки – M56x3. Материал – конструкционная сталь.

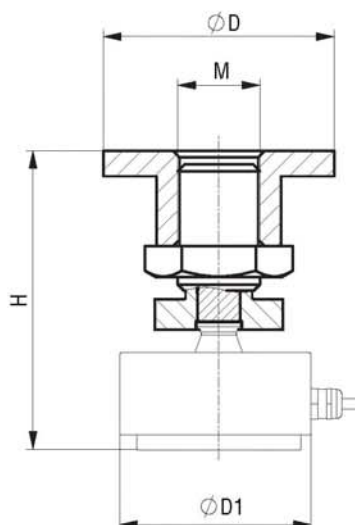
PK1: Применяется при наличии резьбового отверстия в опоре бака.

Материал – нержавеющая сталь. Комплектуется защитным кожухом.



Габаритные размеры

Обозначение	Тип датчика	Материал	H, мм	D, мм	D1, мм	M, мм
M50/P	M50	конструкционная сталь	170... 190	135	98	M48
M65/P	M65				116	
M70K/P	M70K					



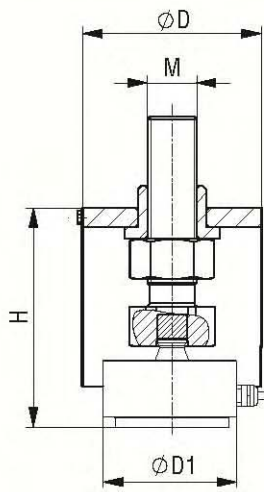
Габаритные размеры

Обозначение	Тип датчика	Материал	M, мм	D, мм	D1, мм	H, мм
M50/P1	M50	конструкционная сталь	M20, M24, M30, M36, M42, M48	150	98	190... 220
M65/P1	M65				116	
M70K/P1	M70K				98	
M50/PK	M50	нержавеющая сталь	M20, M24, M30, M36, M42, M48		116	
M65/PK	M65				98	
M70K/PK	M70K				116	

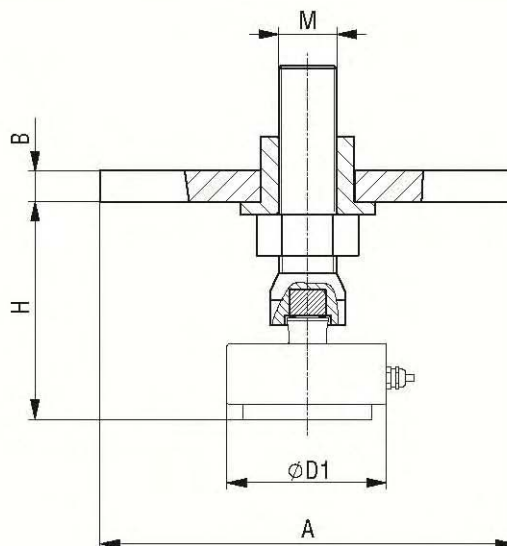
Обозначение	Тип датчика	Материал	A, мм	B, мм	H, мм	D1, мм	M, мм
M50/P2	M50	конструкционная сталь	200	не менее 15	210... 260	98	M56x3
M65/P2	M65, M70K-10т					116	
M70K/P2	M70K от 15т		400	не менее 25		156	
M100/P2	M100					156	

Обозначение	Тип датчика	Материал	M, мм	D, мм	D1, мм	H, мм
M50/PK1	M50	нержавеющая сталь	M20, M24, M27, M30, M42, M48*	150	98	180... 220
M65/PK1	M65				116	
M70K/PK1	M70K				116	

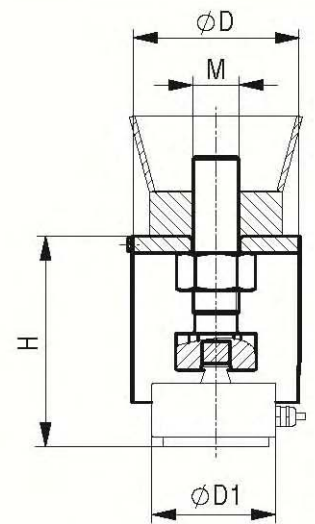
* – возможно изготовление с резьбой под заказ



M50/P1, M50/PK...



M50/P2, M65/P2...



M50/PK1, M65/PK1...

Регулируемые опоры

РП, РПН, РПА, РПАН

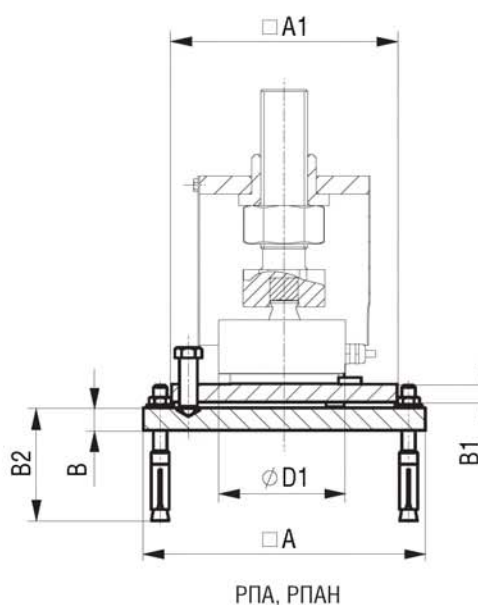
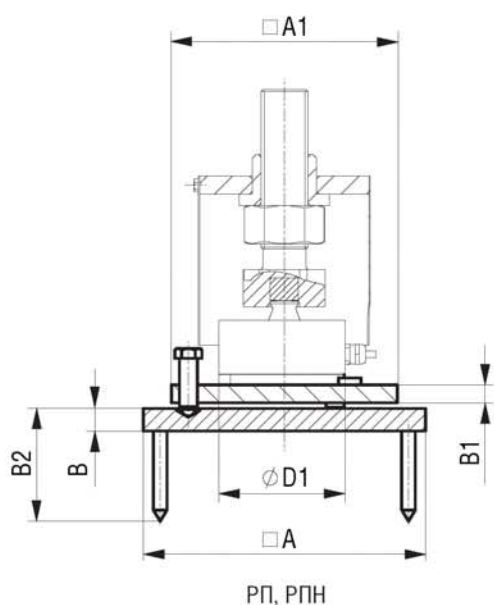
Регулируемая опорная закладная деталь с упорами и гвоздями (анкерами) для установки емкости на датчики

Позволяет производить установку емкости на датчики при наклонном фундаменте. Может применяться совместно с регулируемой опорой РК/Р1/Р2/РК1



Габаритные размеры

Обозначение	Тип датчика	Материал	A, мм	A1, мм	B, мм	B1, мм	B2, мм	D1, мм
РП, РПА	M50	конструкционная сталь	250	200	20	не менее 16	100	98
	M65, M70K							116
РПН, РПАН	M50	нержавеющая сталь						98
	M65, M70K							116



Силопередающие устройства «Ванька-встанька»

Силопередающие устройства
для датчиков балочного типа

M65/BC, M70K/BC,
M65/BM, M70K/BM

Силопередающее
устройство
«Ванька-встанька»
для автомобильных
весов и их модернизации

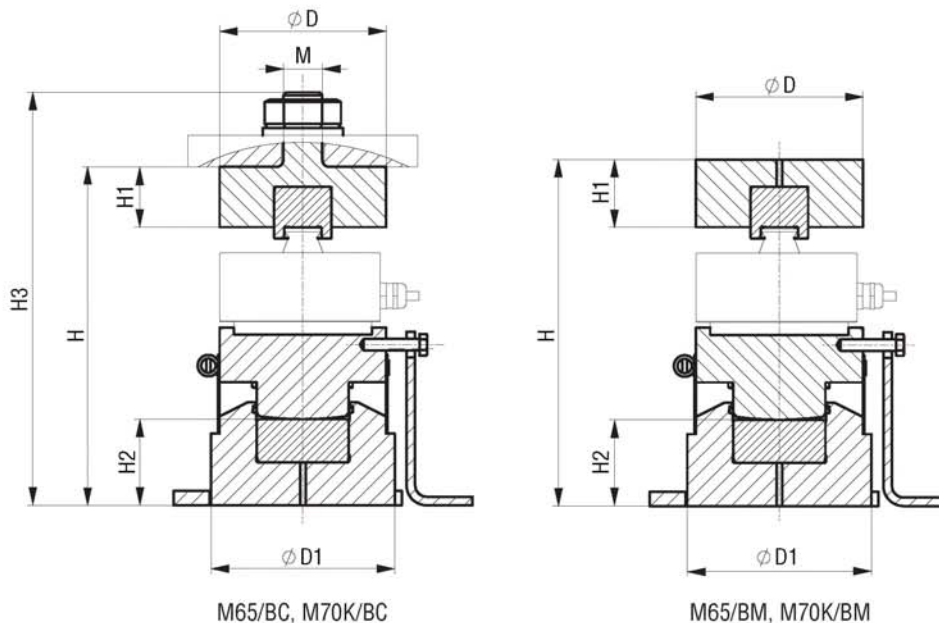
Позволяет использовать датчик
с плоским основанием как
самоустанавливающийся.
Снабжено защитным кожухом.
Применяется при сборке
автомобильных весов



Силопередающие устройства
для датчиков сжатия

Габаритные размеры

Обозначение	H, мм	H1, мм	H2, мм	H3, мм	D, мм	D1, мм	M, мм
M65/BC, M70K/BC	236	42	60	288	116	128	M27x2
M65/BM, M70K/BM	241	47		-			-



Силопередающие устройства
для датчиков растяжения-сжатия